

Physikalisch-Technische Bundesanstalt

Braunschweig und Berlin



Prüfschein

Test certificate

Ausgestellt für:

Issued to:

Zhonghang Electronic Measuring
Instruments Co., Ltd. (ZEMIC)
2 P.O. Box
Hanzhong 723007, Shaanxi
China

Prüfgrundlage:

In accordance with:

EN 45501 (1992), para. 8.1 & 3.5.4 Fehleranteil / fraction $p = 0,7$
OIML R60 (2000), WELMEC 2.4 (2001)

Gegenstand:

Object:

Wägezelle
DMS-Scherbalken-Wägezelle / *strain gauge shear beam load cell*

Typ / Type:

H8

E_{\max}

5 t - 50 t

Genauigkeitsklasse C3

Accuracy class

Kennummer:

Serial number:

Prüfscheinnummer:

Test certificate number:

D09-05.20

D09-05.20

Datum der Prüfung:

Date of Test:

Anzahl der Seiten:

Number of pages:

7

Geschäftszeichen:

Reference No.:

PTB-1.12-4019210

Benannte Stelle:

Notified Body:

0102

Im Auftrag

By order

Braunschweig, 09.08.2005

Siegel

Seal

Dr. Bernd Meißner

Physikalisch-Technische Bundesanstalt

Anlage zum Prüfschein

Annex to test certificate

vom 09.08.2005 Prüfscheinnummer: D09-05.20
dated 09.08.2005, Test certificate number: D09-05.20

Seite 2 von 7 Seiten

Page 2 of 7 pages

1. Technische Daten

/ Technical Data

Die metrologischen Kenndaten der Wägezellen (WZ) Typ H8 sind in Tabelle 1 angegeben, weitere technische Daten sind dem Datenblatt des Herstellers, Seite 5 bis 7 dieser Anlage, zu entnehmen.

The metrological characteristics of the load cells type H8 are listed in Table 1, further technical data are listed in the data sheet of the manufacturer at page 5 to 7 of this annex.

Tabelle 1: Wesentliche Kenndaten

/ Table 1: Essential data

Genauigkeitsklasse <i>Accuracy class</i>			C3	
Maximal zul. Anzahl der Teilungswerte <i>Maximum number of load cell intervals</i>	n_{LC}		3000	
Kennwert <i>Rated output</i>		mV/V	3	
Nennlast <i>Maximum capacity</i>	E_{max}	t	5 / 10 / 20	25 / 30 / 50
		klb	10 / 20 / 40	50 / 60 / 100
Kehrwert v. relativen Mindestteilungswert d. WZ <i>Ratio of max. capacity to min. load cell verification interval</i>	$Y = E_{max} / v_{min}$	1)	5000 / 6000 / 7500 / 9000 / 10000	5000 / 6000 / 7500 / 9000 / 10000 / 12000 / 15000

1) Der Wert von Y ist auf der Wägezelle angegeben / *The value of Y is indicated on the load cell*

Vorlast / *Dead load* : $0\% \cdot E_{max}$, Grenzlast / *Safe overload* : $150\% \cdot E_{max}$, Eingangswiderstand / *Input impedance* : 350Ω

2. Prüfungen

/ Tests

Die Richtigkeitsprüfungen, die Untersuchungen der Stabilität des Nullsignals, der Reproduzierbarkeit und des Kriechverhaltens im Temperaturbereich von -10°C bis $+40^\circ\text{C}$ sowie die barometrischen Prüfungen und die Prüfung der Messbeständigkeit bei zyklischer Feuchte-Wärme wurden nach OIML R60 (2000) ausgeführt an den Wägezellen :

The determination of the load cell error, the stability of the dead load output, repeatability and creep in the temperature range of -10°C to $+40^\circ\text{C}$ as well as the tests of barometric pressure effects and the determination of the effects of cyclic damp heat have been performed according to OIML R60 (2000) on the following load cells :

H8-C3-5t, SN: E0020, $E_{max} = 5000\text{kg}$ & H8-C3-5t, SN: E0300, $E_{max} = 20000\text{kg}$,

Hinweise

Prüfscheine ohne Unterschrift und Siegel haben keine Gültigkeit. Dieser Prüfschein darf nur unverändert weiterverbreitet werden. Auszüge bedürfen der Genehmigung der Physikalisch-Technischen Bundesanstalt.

Notes

Test certificates without signature are not valid. This test certificate may not be reproduced other than in full. Extracts may be taken only with the permission of the Physikalisch-Technische Bundesanstalt

Physikalisch-Technische Bundesanstalt

Bundesallee 100
38116 Braunschweig
DEUTSCHLAND

Abbestraße 2-12
10587 Berlin
DEUTSCHLAND

Anlage zum Prüfschein

Annex to test certificate

vom 09.08.2005 Prüfscheinnummer: D09-05.20
dated 09.08.2005, Test certificate number: D09-05.20

Seite 3 von 7 Seiten
Page 3 of 7 pages

Tabelle 2: Ausgeführte Prüfungen

/ Table 2: Tests performed

Prüfung / Test	R60 (2000)	geprüfte Muster tested samples	Ergebnis result
Temperaturprüfung und Wiederholbarkeit bei Temperature test and repeatability at (20 / 40 / -10 / 20 °C)	5.1.1, 5.4 ; A.4.1	5000 kg & 20 000 kg	+
Temperatureinfluss auf Vorlastsignal bei Temp. effect on minimum dead load output at (20 / 40 / -10 / 20 °C)	5.5.1.3 ; A.4.1.16	5000 kg & 20 000 kg	+
Kriechprüfung bei / creep test at (20 / 40 / -10 / 20 °C)	5.3.1 ; A.4.2	5000 kg & 20 000 kg	+
Mindestvorlastsignalrückkehr bei Minimum dead load output return at (20 / 40 / -10 / 20 °C)	5.3.2 ; A.4.3	5000 kg & 20 000 kg	+
Auswirkung des Luftdrucks bei Umgebungstemperatur Barometric pressure effects at room temperature	5.5.2 ; A.4.4	5000 kg & 20 000 kg	+
Feuchteprüfung, zyklisch Kennzeichnung CH oder ohne Damp heat test, cyclic marked CH or (not marked)	5.5.3.2 ; A.4.6	5000 kg & 20 000 kg	+

3. Beschreibung der Wägezelle

/ Description of the load cell

Die Wägezellen der Baureihe H8 sind Scherbalken-Wägezellen. Sie sind aus legiertem Stahl, die DMS-Applikation ist mit einer Metallplatte und Silikon abgedeckt. Die wesentlichen Betriebsdaten sind im Datenblatt Seite 5 bis 7 angegeben.

The load cells of the series H8C are shear beam load cells. They are made of alloy steel, the strain gauge application is covered with a metal sheet in silicone elastomer. Further essential characteristics are given in the data sheet, see page 5 to 7.



Bild : Wägezelle Typ H8 / 5000 kg

/ Figure : Load cell type H8 / 5000 kg

Physikalisch-Technische Bundesanstalt

Anlage zum Prüfschein

Annex to test certificate

vom 09.08.2005 Prüfscheinnummer: D09-05.20
dated 09.08.2005, Test certificate number: D09-05.20

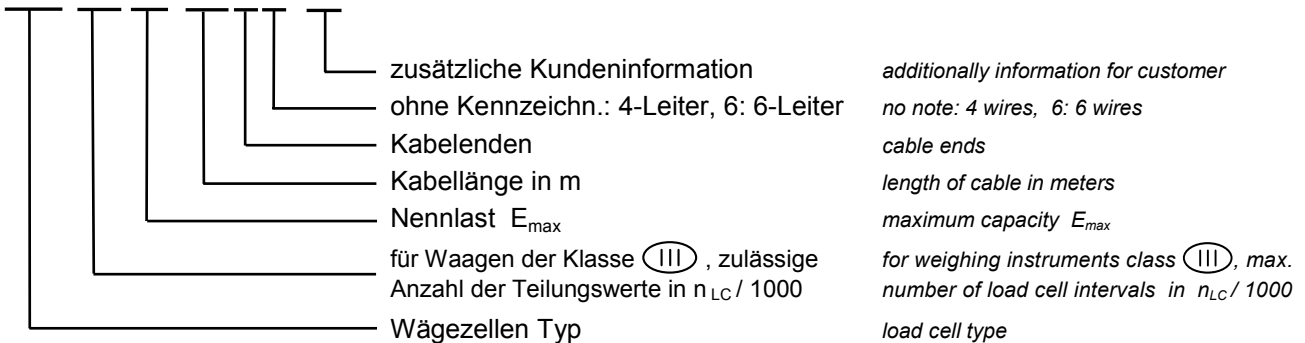
Seite 4 von 7 Seiten

Page 4 of 7 pages

Die Kurz kennzeichnung auf dem Typenschild erfolgt entsprechend dem Beispiel:

The complete type designation is indicated as follows in the example on the name plate:

H8 - C3 - 5 t - 7.5 B 6 - XX



4. Dokumentation

/ Documentation

Folgende Messergebnisse sind in der PTB hinterlegt / *Following test results are kept at the PTB:*

Report No 2004_WJ-0057, H8-C3-5.0t-7.5B6/E0020 &
Report No 2004_WJ-0058, H8-C3-20t-12.2B6/E0300

Folgende WZ-Zeichnungen sind in der PTB hinterlegt / *Following load cell drawings are kept at the PTB:*

doc-file	Wägezelle H8	Datenblatt, Abmessungen, Aufbau und Applikation, Stromlaufplan	5 Seiten
	load cell H8	Data sheet, Dimensions, Construction and application, Circuit diagram	5 pages

5. Weitere Informationen

/ Further informations

Gültigkeit des Prüfberichtes. Fertigungsverfahren, Werkstoffe und Abdichtungen müssen den vorgestellten Mustern und der in der PTB hinterlegten Dokumentation entsprechen; wesentliche Änderungen sind nur mit Zustimmung der PTB erlaubt.

Die im Datenblatt hinsichtlich Linearität, Umkehrspanne und Temperaturgang angegebenen Fehlergrenzen begrenzen maximale Einzelfehler eines Musters; der für jedes Muster zulässige Gesamtfehler aus diesen Größen ist durch die Fehlergrenze nach OIML R60 Nr 5.1 (Hüllkurve) vorgegeben.

Die technischen Daten sowie die Abmessungen der Wägezellen und die Prinzipien der Krafteinleitung sind auf den Seiten 5 bis 6 in dieser Anlage enthalten und müssen beachtet werden. Die Wägezellen können nach DIN/EN 45501 Nr. 4.12 auch in Waagen der Klasse (III) eingesetzt werden.

Validity of this test certificate. *The manufacturing process, material and sealings of the produced load cells have to be in accordance with the tested patterns; essential changes are only allowed with the permission of the PTB.*

The typical errors related to linearity, hysteresis and temperature coefficient as indicated in the data sheet point out possible single errors of a pattern; however the overall error of each pattern is determined by the maximum permissible error according OIML R60 No 5.1.

The technical data, the dimensions of the load cell and the principle of load transmission are given on page 5 to 6 of this annex, have to be complied with. The load cells also can be used in weighing applications class (III) in accordance with DIN/EN 45501 No. 4.12.

Physikalisch-Technische Bundesanstalt

Anlage zum Prüfschein

Annex to test certificate

vom 09.08.2005 Prüfscheinnummer: D09-05.20

dated 09.08.2005, Test certificate number: D09-05.20

Seite 5 von 7 Seiten

Page 5 of 7 pages

6. Datenblatt und Abmessungen / Data sheet and dimensions

Kenndaten Wägezellen-Familie

Specifications of the Load Cell Family

Genauigkeitsklasse	Accuracy class			OIML R60 c	
Nennkennwert	Output sensitivity	RO	mV/V	2,0 ± 0,002	
Nennlast	Maximum capacity	E_{max}	t	5 / 10 / 20	25 / 30 / 50
			klb	10 / 20 / 40	50 / 60 / 100
Anzahl der Teilungswerte	Max. number of load cell intervals	n_{LC}		3000	
Kehrwert vom relativen Mindestteilungswert d. WZ	Ratio of max. capacity to min. load cell verification interval	$Y = E_{max} / V_{min}$	1)	5000 / 6000 / 7500 / 9000 / 10000	5000 / 6000 / 7500 / 9000 / 10000 / 12000 / 15000
Mindestvorlast d. WZ	Minimum dead load	E_{min}		0	
Grenzlast	Safe overload		% * E_{max}	150	
Nullabgleich	Zero balance		% * E_{max}	≤ ± 1,0	
Empfohlene Speisespannung	Excitation, recommended		V	5 ... 12 (DC)	
Maximale Speisespannung	Excitation, maximum		V	18 (DC)	
Eingangswiderstand	Input resistance	R_{LC}	Ω	350 ± 3,5	
Ausgangswiderstand	Output resistance	R_{out}	Ω	350 ± 3,5	
Isolationswiderstand	Insulation impedance		MΩ	≥ 5000 (50V DC)	
Nenntemperaturbereich	Temperature range, compensated		°C	- 10 ... + 40	
Gebrauchstemperaturbereich	Temperature range, operating		°C	- 35 ... + 65	
Werkstoff	Transducer material			legierter Stahl / alloy steel	
Schutzart	Protection class			IP67	

1) Der Wert von Y ist auf der Wägezelle angegeben / The value of Y is indicated on the load cell

Anschlußbelegung

/ cable colours

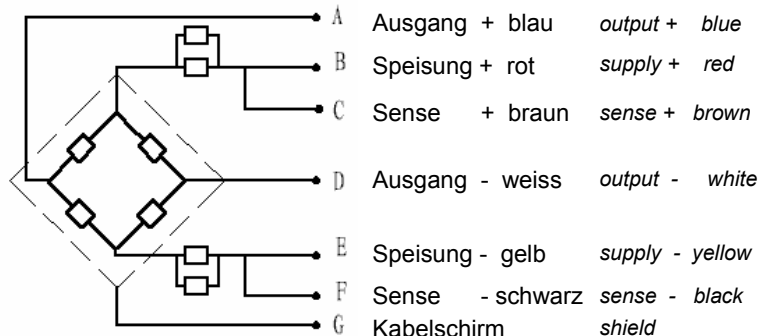
Kabelanschluß

Die Wägezelle hat ein 6 (oder 4) -adriges abgeschirmtes Kabel. Bei 4-adrigem Kabel ist die Kabellänge ist auf dem Typenschild oder im Begleitdokument angegeben. Der Schirm an der Wägezelle ist je nach Kundenwunsch aufgelegt oder getrennt.

Wiring

The load cell is provided with a shielded, 6 (or 4) conductor cable. In case of 4 conductor the cable length is indicated on the nameplate or in the accompanying document. The shield will be connected or not connected to the load cell according to customer's preference.

Standardausführung: 6-adrig / standard wiring: 6 conductor



Physikalisch-Technische Bundesanstalt

Anlage zum Prüfschein

Annex to test certificate

vom 09.08.2005 Prüfscheinnummer: D09-05.20

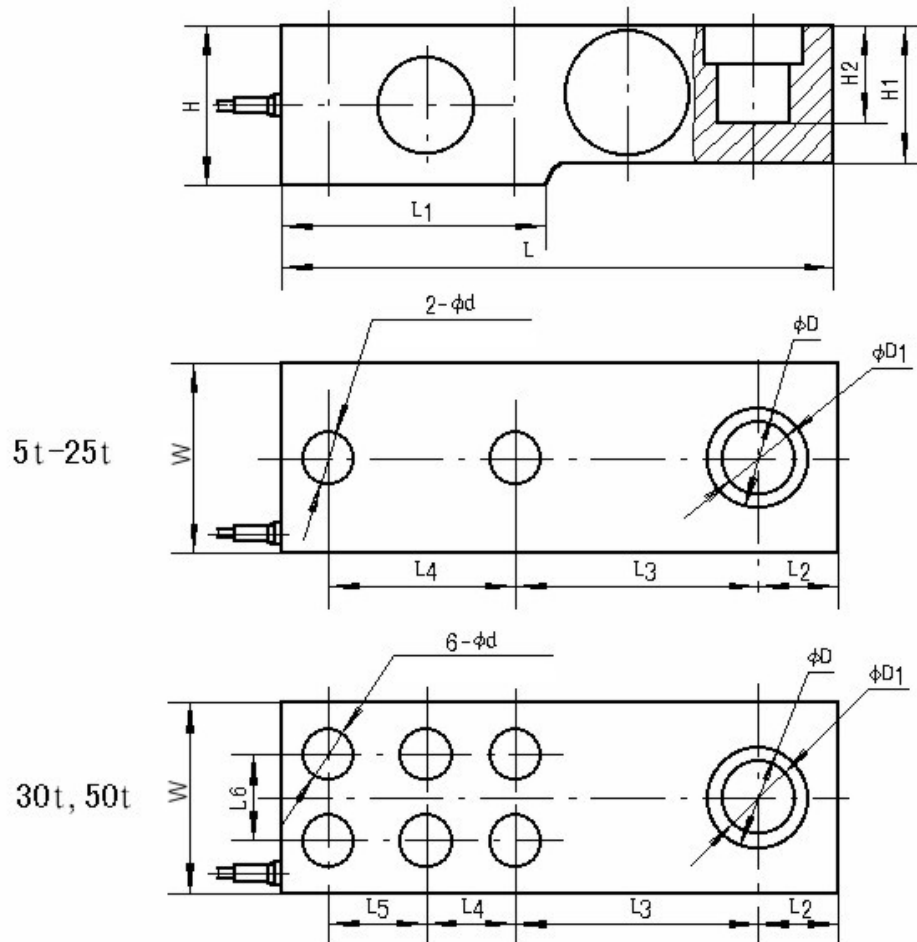
dated 09.08.2005, Test certificate number: D09-05.20

Seite 6 von 7 Seiten

Page 6 of 7 pages

Abmessungen

/ dimensions



E_{max}	L	L1	L2	L3	L4	H	H1	H2	D	D1	d	W
5 t (10 klb)	235 (9.25)	110 (4.33)	22 (0.87)	124 (4.88)	66 (2.60)	52 (2.05)	48 (1.89)	30 (1.18)	38 (1.50)	22 (0.87)	21 (0.83)	48 (1.89)
10 t (20 klb)	279 (10.98)	133 (5.24)	32 (1.26)	140 (5.51)	82 (3.23)	67 (2.64)	60 (2.36)	20 (0.79)	48 (1.89)	32 (1.26)	28 (1.10)	60 (2.36)
20 t, 25 t (40 klb, 50 klb)	318 (12.52)	153 (6.02)	38 (1.50)	159 (6.26)	89 (3.50)	82.5 (3.25)	70 (2.76)	24 (0.94)	54 (2.13)	38 (1.50)	34 (1.34)	70 (2.76)

E_{max}	L	L1	L2	L3	L4	L5	L6	H	H1	D1	D	d	W	H2
30 t (75 klb)	374 (14.27)	189 (7.44)	44.5 (1.75)	181 (7.13)	76 (2.99)	51 (2.01)	46 (1.81)	115 (4.53)	90 (3.54)	54 (2.1)	38 (1.5)	26 (1.0)	96 (3.78)	32 (1.26)
50 t (100 klb)	416 (16.38)	210 (8.27)	48 (1.89)	196 (7.72)	92 (3.62)	56 (2.20)	52 (2.05)	143 (5.63)	100 (3.94)	60 (2.4)	44 (1.7)	29 (1.1)	105 (4.13)	32 (1.26)

Wägezellen-Abmessungen in mm (inch) / Load cell dimensions in mm (inch)

Physikalisch-Technische Bundesanstalt

Anlage zum Prüfschein

Annex to test certificate

vom 09.08.2005 Prüfscheinnummer: D09-05.20

dated 09.08.2005, Test certificate number: D09-05.20

Seite 7 von 7 Seiten

Page 7 of 7 pages

Krafteinleitung, Beispiel

/ Load introduction, example

