



Prüfschein

Test certificate

Ausgestellt für:
Issued to: Zhonghang Electronic Measuring Instruments Co., Ltd. (ZEMIC)
2 PO Box
723007 Hanzhong , Shaanxi
China

Prüfgrundlage:
In accordance with: EN 45501 (1992), para. 8.1 & 3.5.4, Fehleranteil / fraction $p = 0,7$
OIML R60 (2000), WELMEC-Dokument 2.4 (2001)

Gegenstand:
Object: Wägezelle/Load cell
Typ / Type: DMS-Doppelbiegebalken-Wägezelle
L6D15
 E_{\max} : 6 kg bis 30 kg
Genauigkeitsklasse / accuracy class C3; C5

Kennnummer:
Serial number:

Prüfscheinnummer:
Test certificate number: D09-09.13
D09-09.13

Datum der Prüfung:
Date of Test:

Anzahl der Seiten:
Number of pages: 6

Geschäftszeichen:
Reference No.: PTB-1.12-4039511

Benannte Stelle:
Notified Body: 0102

Ort, Ausstellungsdatum:
Date of issue: Braunschweig, 24.04.2009

Zertifizierer:
Certifier:

Im Auftrag
By order

Dr. Panagiotis Zervas



Bewerter:
Evaluator:

Im Auftrag
By order

Dr. Oliver Mack

Hinweise siehe erste Seite der Anlage, die Bestandteil des Prüfscheines ist.
For notes, see first page of the Annex which forms an integral part of the test certificate.

Anlage zum Prüfschein

Annex to test certificate

vom 24.04.2009 Prüfscheinnummer: D09-09.13
dated 24.04.2009, Test certificate number: D09-09.13

Seite 2 von 6 Seiten
Page 2 of 6 pages

Zertifikatsgeschichte

/ Certificate history

Zertifikats-Ausgabe <i>Certificate release</i>	Datum <i>Date</i>	Wesentliche Änderungen <i>Essential changes</i>
D09-09.13	2009-04-24	Erstbescheinigung / <i>primary certificate</i>

Vorbemerkung

/ Preliminary remark

Diese Anlage ist zweisprachig; der Originaltext ist deutsch.

This appendix is written in two languages; original wording is German.

1. Technische Daten

/ Technical Data

Die metrologischen Kenndaten der Wägezellen (WZ) Typ L6D15 sind in Tabelle 1 angegeben, weitere technische Daten sind dem Datenblatt des Herstellers, Seite 5 bis 6 dieser Anlage, zu entnehmen.

The metrological characteristics of the load cells type L6D15 are listed in Table 1, further technical data are listed in the data sheet of the manufacturer at page 5 to 6 of this annex.

Tabelle 1: Wesentliche Kenndaten

/ Table 1: Essential data

Genauigkeitsklasse <i>Accuracy class</i>		C3	C5
Max. zul. Anzahl d. Teilungswerte <i>Maximum number of load cell intervals</i>	n_{LC}	3000	5000
Kennwert <i>Rated output</i>	mV/V	2	
Nennlast <i>Maximum capacity</i>	E_{max}	kg	6 / 9 / 12 / 15 / 18 / 30
Mindestteilungswert d. Wägezelle <i>Minimum load cell verification interval</i>	$V_{min} = (E_{max} / Y)$	$E_{max} / 15000$	$E_{max} / 20000$
Vorlastsignalrückkehr <i>Minimum dead load output return</i>	$DR = (\frac{1}{2} E_{max} / Z)$	$\frac{1}{2} E_{max} / 5000$	

Vorlast / *Dead load*: $0\% \cdot E_{max}$; Grenzlasterlast / *Safe overload*: $150\% \cdot E_{max}$; Eingangswiderst. / *Input impedance*: 409Ω

Hinweise

Prüfscheine ohne Unterschrift und Siegel haben keine Gültigkeit. Dieser Prüfschein darf nur unverändert weiterverbreitet werden. Auszüge bedürfen der Genehmigung der Physikalisch-Technischen Bundesanstalt.

Notes

Test certificates without signature are not valid. This test certificate may not be reproduced other than in full. Extracts may be taken only with the permission of the Physikalisch-Technische Bundesanstalt

Physikalisch-Technische Bundesanstalt

Bundesallee 100
38116 Braunschweig
DEUTSCHLAND

Abbestraße 2-12
10587 Berlin
DEUTSCHLAND

Anlage zum Prüfschein

Annex to test certificate

vom 24.04.2009 Prüfscheinnummer: D09-09.13
dated 24.04.2009, Test certificate number: D09-09.13

Seite 3 von 6 Seiten
Page 3 of 6 pages

2. Prüfungen

/ Tests

Die Richtigkeitsprüfungen, die Untersuchungen der Stabilität des Nullsignals, der Reproduzierbarkeit und des Kriechverhaltens im Temperaturbereich von -10°C bis $+40^{\circ}\text{C}$ sowie die barometrischen Prüfungen und die Prüfung der Messbeständigkeit bei zyklischer Feuchte-Wärme wurden nach OIML R60 (2000) entsprechend Tabelle 2 an der in dem Prüfbericht PTB 1.12-4039511-1 vom 22. Januar 2009 genannten Wägezelle ausgeführt.

The determination of the load cell error, the stability of the dead load output, repeatability and creep in the temperature range of -10°C to $+40^{\circ}\text{C}$ as well as the tests of barometric pressure effects and the determination of the effects of cyclic damp heat have been performed according to OIML R60 (2000) as shown in Table 2 on the load cell nominated in the test report with the reference No. PTB 1.12-4039511-1, dated January 22, 2009.

Tabelle 2: Ausgeführte Prüfungen

/ Table 2: Tests performed

Prüfung / Test	R60 (2000)	geprüfte Muster tested samples	Ergebnis result
Temperaturprüfung und Wiederholbarkeit bei <i>Temperature test and repeatability at</i> (20 / 40 / -10 / 20°C)	5.1.1; 5.4 A.4.1	6 kg	+
Temperatureinfluss auf Vorlastsignal bei <i>Temp. effect on minimum dead load output at</i> (20 / 40 / -10 / 20°C)	5.5.1.3 A.4.1.16	6 kg	+
Kriechprüfung bei <i>creep test at</i> (20 / 40 / -10 / 20°C)	5.3.1 A.4.2	6 kg	+
Mindestvorlastsignalrückkehr bei <i>Minimum dead load output return at</i> (20 / 40 / -10 / 20°C)	5.3.2 A.4.3	6 kg	+
Auswirkung des Luftdrucks bei Umgebungstemperatur <i>Barometric pressure effects at room temperature</i>	5.5.2 A.4.4	6 kg	+
Feuchteprüfung, zyklisch, Kennzeichnung CH oder (ohne) <i>Damp heat test, cyclic, marked CH or (not marked)</i>	5.5.3.1 A.4.5	6 kg	+

3. Beschreibung der Wägezelle

/ Description of the load cell

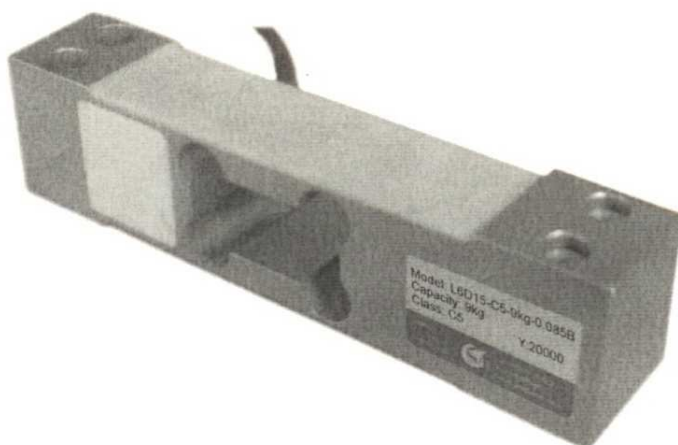


Bild 1: Wägezelle Typ L6D15 9 kg
Figure 1: Load cell type L6D15 / 9 kg

Die Wägezellen (WZ) der Baureihe L6D15 sind Balken-Wägezellen mit Parallelführung. Sie sind aus Aluminium, die DMS-Applikation ist mit Silikon abgedeckt. Die wesentlichen Betriebsdaten sind dem Datenblatt auf Seite 5 bis 6 dieser Anlage zu entnehmen.

The load cells (LC) of the series L6D15 are beam load cells with lateral parallel guiding. They are made of aluminium, the strain gauge application is covered with silicon. Further essential characteristics are given in the data sheet, see page 5 to 6 of this annex.

Anlage zum Prüfschein

Annex to test certificate

vom 24.04.2009 Prüfscheinnummer: D09-09.13
dated 24.04.2009, Test certificate number: D09-09.13

Seite 4 von 6 Seiten
Page 4 of 6 pages

Die Kurzkennzeichnung auf dem Typenschild erfolgt entsprechend dem Beispiel:

The complete type designation is indicated as follows in the example on the name plate:

L6D15 - C5 - 6kg - 0.085 B



4. Dokumentation

/ Documentation

Folgende Messergebnisse sind in der PTB hinterlegt: / Following test results are kept at the PTB:

- Test Report No. 1.12-4039511-1; C5; Y=20000; E_{max} =6 kg; SN: H513291

Folgende Datenblätter mit Daten, Abmessungen und Montagehinweisen sind in der PTB hinterlegt:

Following data sheets with data, dimensions and mounting instructions are kept at the PTB:

- Datenblatt Nr. 2009.03 L6D15 Rev1

5. Weitere Informationen

/ Further information

Gültigkeit des Prüfberichtes: Fertigungsverfahren, Werkstoffe und Abdichtungen müssen den vorgestellten Mustern und der in der PTB hinterlegten Dokumentation entsprechen; wesentliche Änderungen sind nur mit Zustimmung der PTB erlaubt.

Die im Datenblatt hinsichtlich Linearität, Umkehrspanne und Temperaturgang angegebenen Fehlergrenzen begrenzen maximale Einzelfehler eines Musters; der für jedes Muster zulässige Gesamtfehler aus diesen Größen ist durch die Fehlergrenze nach OIML R60 Nr. 5.1 (Hüllkurve) vorgegeben.

Die technischen Daten sowie die Abmessungen der Wägezellen sind auf den Seiten 5 bis 6 in dieser Anlage enthalten und müssen beachtet werden. Die Wägezellen können nach DIN/EN 45501 Nr. 4.12 auch in Waagen der Klasse (III) eingesetzt werden.

Validity of this test certificate: The manufacturing process, material and sealing of the produced load cells have to be in accordance with the tested patterns; essential changes are only allowed with the permission of the PTB.

The typical errors related to linearity, hysteresis and temperature coefficient as indicated in the data sheet point out possible single errors of a pattern; however the overall error of each pattern is determined by the maximum permissible error according OIML R60 No 5.1.

The technical data and the dimensions of the load cell are given on page 5 to 6 of this annex, have to be complied with. The load cells also can be used in weighing applications class (III) in accordance with DIN/EN 45501 No. 4.12.

Anlage zum Prüfschein

Annex to test certificate

vom 24.04.2009 Prüfscheinnummer: D09-09.13
dated 24.04.2009, Test certificate number: D09-09.13

Seite 5 von 6 Seiten
Page 5 of 6 pages

6. Datenblatt und Abmessungen

/ Data sheet and dimensions

Kenndaten der Wägezellen-Familie

/ Specifications of the Load Cell Family

Genauigkeitsklasse nach OIML R60 <i>Accuracy class acc. to OIML R60</i>			C3	C5
Nennkennwert <i>Rated output</i>	RO	mV/V	2 ± 0,2	
Nennlast <i>Maximum capacity</i>	E _{max}	kg	6 / 9 / 12 / 15 / 18 / 30	
Anzahl der Teilungswerte <i>Max. number of load cell intervals</i>	n _{LC}		3000	5000
Mindestteilungswert d. Wägezelle <i>Min. load cell verification interval</i>	v _{min}		E _{max} / 15000	E _{max} / 20000
Vorlastsignalrückkehr <i>Minimum dead load output return (MDLOR)</i>	DR		½ E _{max} / 5000	
Kombinierter Fehler <i>Combined Error</i>		% FS	0.0230	0.0170
Mindestvorlast <i>Minimum dead load</i>		kg	0	
Grenzlast <i>Safe load limit</i>		% E _{max}	150	
Nullsignaltoleranz <i>Zero balance</i>		% E _{max}	< ± 1.0	
Empfohlene Speisespannung <i>Excitation voltage, recommended</i>		V	5 – 12 DC	
Maximale Speisespannung <i>Excitation voltage, maximum</i>		V	18 DC	
Eingangswiderstand <i>Input resistance</i>	R _{LC}	Ω	409 ± 6	
Ausgangswiderstand <i>Output resistance</i>	R _{out}	Ω	350 ± 3 ¹⁾	
Isolationswiderstand <i>Insulation resistance</i>		MΩ	≥ 5000 (50VDC)	
Nenntemperaturbereich <i>Compensated temperature range</i>		°C	- 10 ... + 40	
Gebrauchstemperaturbereich <i>Operating temperature range</i>		°C	- 35 ... + 65	
Werkstoff <i>Load cell material</i>			Aluminium / aluminium	
Kabellänge <i>Cable length</i>		m	0,085	
Schutzart nach EN60529 <i>Degree of protection according to IEC529</i>			IP65	

Anlage zum Prüfschein

Annex to test certificate

vom 24.04.2009 Prüfscheinnummer: D09-09.13

dated 24.04.2009, Test certificate number: D09-09.13

Seite 6 von 6 Seiten

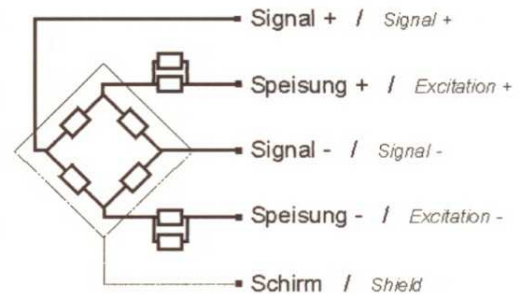
Page 6 of 6 pages

Kabelanschluss

Die Wägezelle hat ein 4-adriges, abgeschirmtes Kabel. Die Kabellänge ist im Begleitdokument und auf dem Typenschild angegeben. Der Schirm an der Wägezelle ist je nach Kundenwunsch aufgelegt oder getrennt.

Wiring

The load cell is provided with a shielded 4 conductor cable. The cable length is indicated in the accompanying document and on the name plate. The shield will be connected or not connected to the load cell according to customers preference.



Anschlussbelegung

/ Connections

Anschlussbelegung Connections	4-Leiter 4-wires
Speisung / Excitation +	rot / red
Speisung / Excitation -	schwarz / black
Signal / Signal +	grün / green
Signal / Signal -	weiß / white
Schirm / Shield	transparent / transparent
Kabellänge / Cable length	0.085 m

Wägezellen-Abmessungen in mm

/ Load cell dimensions in mm

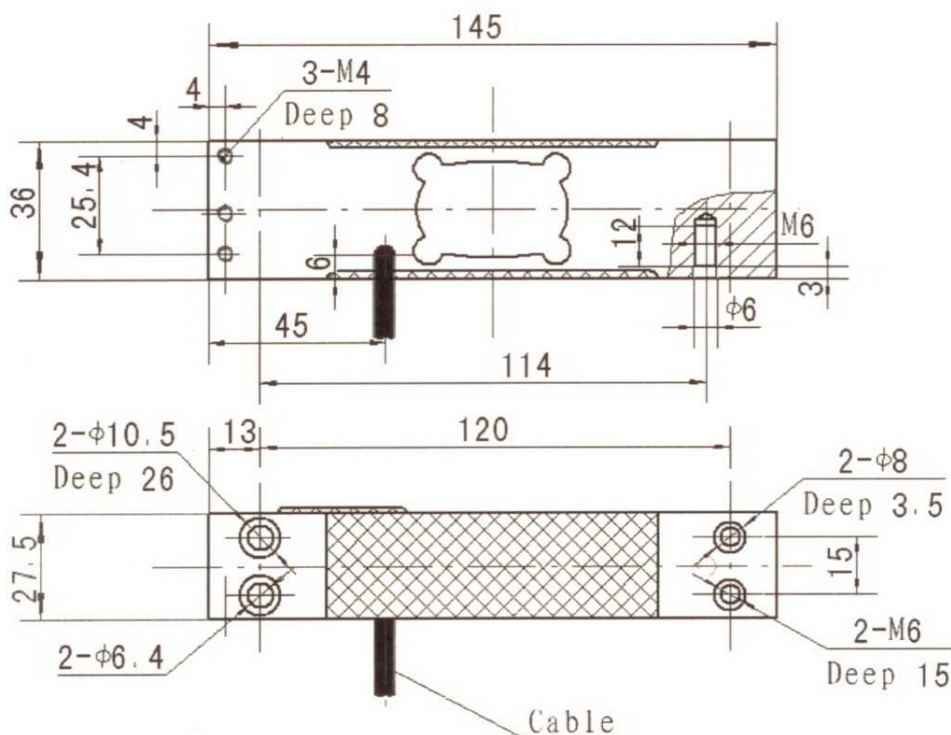


Bild 2: Abmessungen der Wägezelle Typ L6D15 / Figure 2: Dimensions of the load cell type L6D15