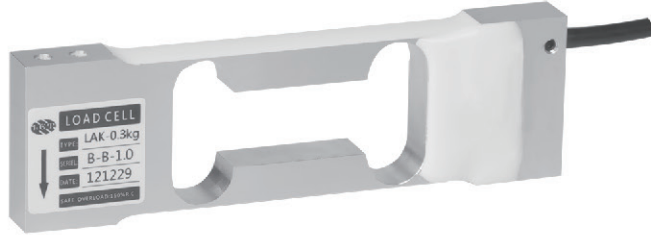
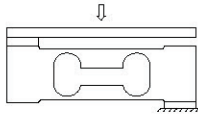


单点称重传感器 Single point load cells

LAK-B



RoHS

特点 Features

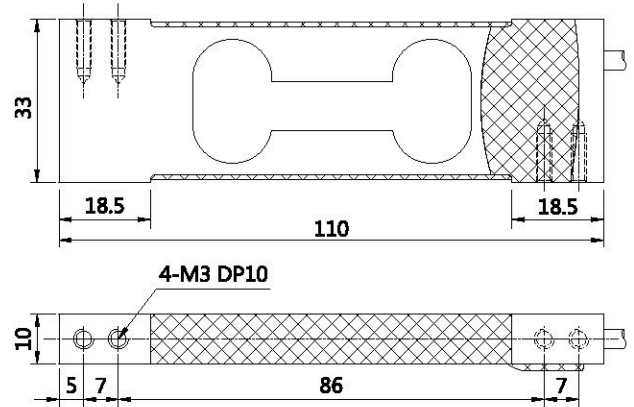
※ 铝合金结构 Aluminum alloy.

※ 广泛用于电子天平,计数秤等。

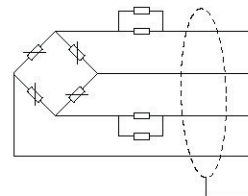
Mainly used for electronic balances, counting scales etc.

※ 最大秤盘尺寸150×150mm.

Max.platform size:150×150mm.



单点称重传感器 Single point load cells		LAK-B	
额定量程 Rated Capacity	0.3,0.6,1,1.5,3 (kg)	推荐激励电压 Excitation,Recommended	5 - 12VDC
精度等级 Accuracy Class	B *	最大激励电压 Excitation,Maximum	18VDC
额定输出 Rated Output	1.0±10% <i>mV/V</i>	工作温度范围 Operating Temp.Range	-20 - +60°C
零点输出 Zero Balance	±5%R.O.	安全过载范围 Safe Overload	150%R.C.
输入电阻 Input Resistance	405±10Ω	极限过载范围 Ultimate Overload	200%R.C.
输出电阻 Output Resistance	350±3Ω	绝缘电阻 Insulation Resistance	≥2000MΩ(50VDC)
非线性误差 Linearity Error	±0.02%R.O.	电缆线长度 Cable,Length	∅4mm×0.25m
重复性误差 Repeatability Error	±0.015%R.O.	防护等级 Protection Class	IP65
滞后误差 Hysteresis Error	±0.015%R.O.	接线图 Wiring code :	
2分钟蠕变 Creep in 2 Min.	±0.015%R.O.	四芯屏蔽电缆线 4-Wire Shielded Cable	
30分钟蠕变 Creep in 30 Min.	±0.03%R.O.		
输出温度影响 Temp.Effect on Output	±0.03%R.O./10°C		
零点温度影响 Temp.Effect on Zero	±0.05%R.O./10°C		
温度补偿范围 Compensated Temp.Range	-10 - +40°C		



Exc 激励 (+) Red 红
 Sig 信号 (+) Green 绿
 Exc 激励 (-) Black 黑
 Sig 信号 (-) White 白
 屏蔽地线
 Shield not connected to load cell body

*可提供G,K精度等级产品, 订货时说明。

Class G&K products can be provided,ordering instructions.

外形尺寸和技术参数可能修改, 均需最终确认。

Dimension&Specification will be change,please certified final.

www.lctxm.com